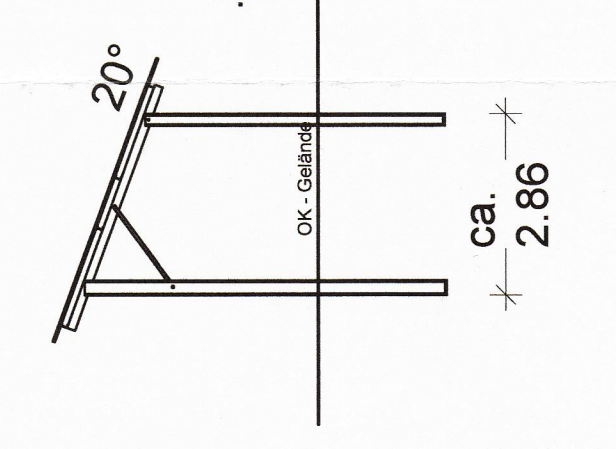


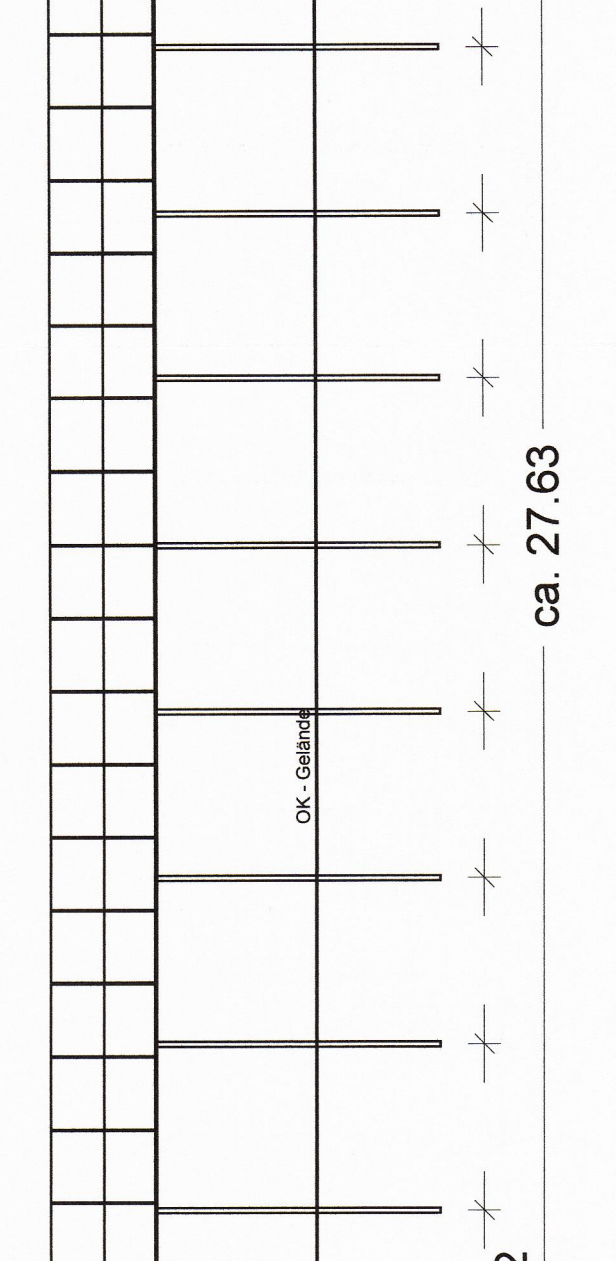
**Legende:**

- 24er PV-Tisch
- 12er PV-Tisch
- 6er PV-Tisch
- Trafostation
- überbaubare Grundstücksfläche
- Intensiv genutztes Grünland (Rinderbeweidung)
- Anpflanzen: Bäume
- Anlage einer mind. 5 m breiten Hecke (2- bis 3-reihig)
- Sonstige Pflanzzeichen
- Vorhabengebiet Gemeinde Peißenberg
- Umgebung von Flächen mit Bindungen für die Erhaltung von Bäumen, Sträuchern und sonstigen Bepflanzungen
- Umgrenzung von Flächen für Maßnahmen zum Schutz, zur Pflege und Entwicklung der Natur
- bestehende Gebäude
- Erschließungsweg
- Biotopzone gem. Teil (B) Teil Festsetzungen § 9 Abs. 2: BS1 (Tombul, BS2 (Lössstättchen))
- Zufahrt
- Anbauverbotszone (15 m), gem. Art. 23 BayStWG
- Bemäuerung
- Biotop mit Biotoptypen (© Bayerisches Landesamt für Umwelt, Landesamt für Digitalisierung, Breitband und Vermessung, Bayerische Vermessungsverwaltung)  
Hinweis: Die Darstellungen weichen teilweise von den tatsächlichen Biotopstandorten ab. Vor jedem Einsatz ist die tatsächliche Biotopsituation vor Ort zu prüfen.

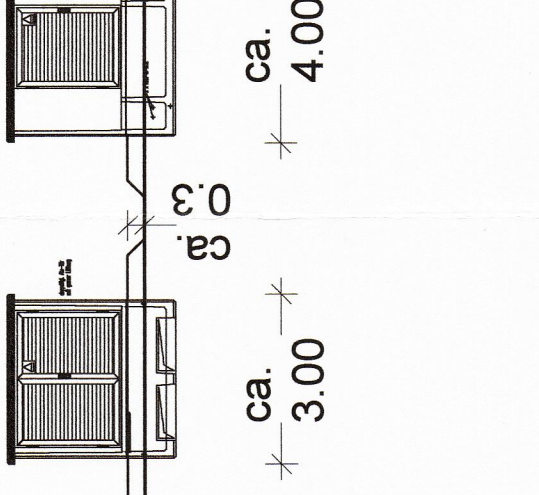
**Solar Rack  
Schnitt quer**



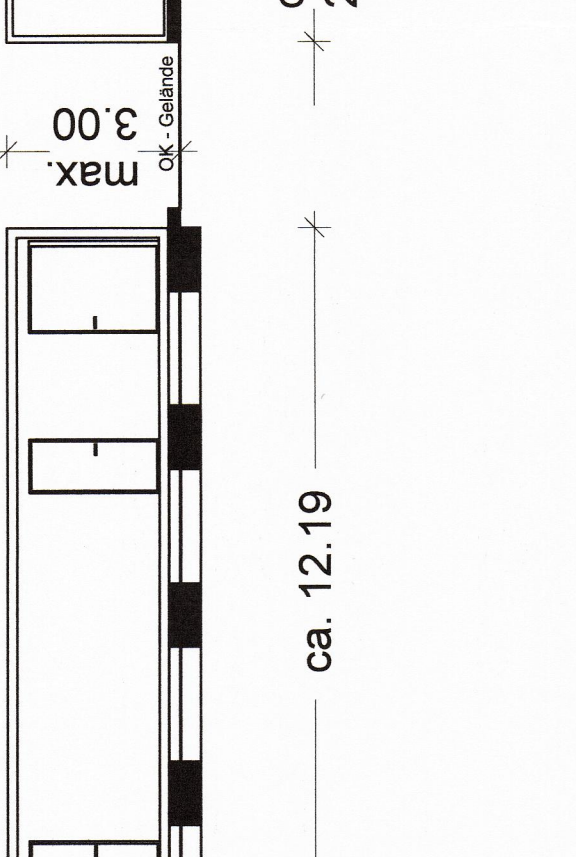
**Solar Rack langer Tisch  
Schnitt längs**



**Ansicht Trafo**



**Ansicht Batteriespeicher**



STAND 18.10.2023

Ausfertiger: MaxSolar GmbH, MaxSolar Anlagen, Übergeordnete, Transformation auf: MaxSolar Anlagen, MaxSolar Anlagen, MaxSolar Anlagen

Maßstab: 1:100  
Blattgröße: 120x170 mm  
Blattnummer: 10/23  
Blatttitel: Projekt

Übergeordnete: 8132-0219-005  
Übergeordnete: 8132-0219-005  
Übergeordnete: 8132-0219-005

Projektname: **FF Peißenberg Strahlen**

Hinweis zu voraussichtlichem Trassenverlauf und Netzeinspeisepunkt (o.M.), M 1:8000



**Projektdetails**

Wechselrichterhersteller	Huawei
Wechselrichtertyp	330 KTL-H1
Anzahl Wechselrichter	18
Modulhersteller	Trina Solar
Modultyp	TSM-DEG19C.20
Modulleistung	570 Wp
Modulabmessungen	2384x1134x30 mm
Modulneigung	20°
Modulaustrichtung	180°
Anzahl Module	11.064 Stk.
Reihenabstand Tische	3,5 m
<b>Gesamtleistung</b>	<b>6.306,48 kWp</b>

Projekt: **FF Peißenberg Strahlen**

Anlagenbetreiber	Objektschrift
Energiegenossenschaft Oberland eg	82380 Peißenberg
Ludwigstraße 63	Straße
82380 Peißenberg	PLZ Ort

GPS-Koordinaten: 47.809631, 11.031411

Planinhalt / Layoutname: C) Vorhaben- und Erschließungsplan zum vorbereitenden Bebauungsplan "Agrar-Photovoltaikanlage im Gebiet Strahlen"

Ausgefertigt: Markt Peißenberg, am: 18.10.2023

gezeichnet am: 07.07.2023  
gezeichnet / geprüft von: FM / WK  
geändert am: 18.10.2023  
Plangröße: DIN A0  
Maßstab: 1:500

Planversion

Index	Datum	XY	Änderung
a	07.07.23	FM	Erstbelegung
b	---	---	---

**MaxSolar GmbH**  
Schmidhamer Str. 22, 83278 Traunstein-Wolkersdorf  
Tel.: +49 (0)861 2097090, Fax: +49 (0)861 20970929  
info@maxsolar.de - www.maxsolar.de

**maxsolar**  
energy concepts

1:100000 FF Peißenberg, Strahlen, Energiegenossenschaft Oberland, 8132-0219-10\_Auslegung\_Planer3\_Projektplanen\_L\_CAD20231018\_Strahlen.dwg



8132-0219-003